

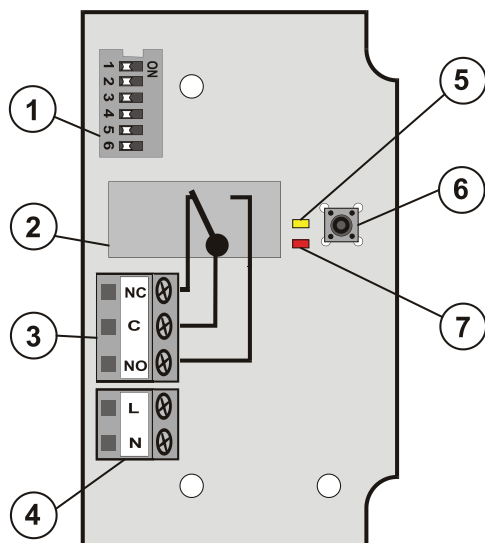
Draadloze vermogensuitgangsmodule JA-150N PG

De JA-150N is een draadloos component van het systeem JABLOTRON 100. Hij dient als een uitgangsvermogen-relaisschakelaar. Hij kan gebruikt worden voor het in- en uitschakelen van lichten, ventilatoren enz. Het relais kan bestuurd worden door een uitgang van een programmeerbaar bedieningspaneel (BG) of volgens de status van een sectie (ingesteld = relais ingeschakeld) of als er een alarm is in een geselecteerde sectie (alarm = relais ingeschakeld). Het apparaat kan alleen worden geïnstalleerd door een ervaren vakman met een geldig certificaat afgegeven door een geautoriseerde distributeur.

Installatie

De module kan geïnstalleerd worden binnenin een JA-190PL-montagekast.

Voor een juiste functie van de module is het noodzakelijk om een radiomodule JA-110R te hebben, die geïnstalleerd is in het systeem.



Afbeelding: 1 – DIP-schakelaar voor de configuratie; 2 – uitgangsrelais; 3 – relaïsklemmen; 4 – net aansluitklemmen; 5 – gele indicator voor de registratiemodus; 6 – registratieknop; 7 – rode indicator voor schakeling van het relais;

- 1 Gebruik de schakelaar (1) om de benodigde PG-uitgang of sectie in te stellen,
- 2 waarop het relais moet reageren (zie tabellen).
- 3 Sluit het bestuurd apparaat aan op de voedingsklemmen (4); schakel de voeding in.

Elektrische apparaten kunnen alleen aangesloten worden door een erkende technicus.



Het product wordt gebruikt voor enkelpolige schakeling van een enkele lijn. Het biedt niet een veilige scheiding van beide netleidingen.

- 4 Na de start gaat de gele LED (5) permanent branden. Druk kort op de knop (6). De LED begint te knipperen en de inschrijvingsmodus wordt geopend. Ga in de F-Link-software naar **F-Link – Settings – Devices** (F-Link – Instellingen – Apparaten) en druk op de knop **Send enrollment signal** (Registratiesignaal sturen). De module zal de registratie bevestigen met een 2 seconden durende knippering. Als de module binnen 120 seconden niet een registratiecode ontvangt, wordt de registratiemodus gesloten (de LED brandt) en het apparaat zal opnieuw op het openen van de inschrijvingsmodus wachten.
- 5 Test de functie van de module. De inschakeling van het relais wordt aangegeven
- 6 door de rode LED (7).
- 7 Sluit het te besturen apparaat aan op de relaïsklemmen (3).

Opmerkingen:

- De module bezet geen positie in het bedieningspaneel.
- Voor de module kan slechts één bedieningspaneel worden ingeschreven.

- Als u meerdere modules met identieke instellingen verbindt met het systeem, zal het relais dezelfde functie hebben.
- Het relais schakelt over naar de stand-bymodus, als het de AC verliest of de communicatie verloren gaat voor 2 uur. Na het AC-herstel of communicatieherstel zal de module binnen 8 seconden naar de gewenste modus overschakelen.
- U kunt een geregistreerd bedieningspaneel wissen door de knop (6) gedurende 6 seconden ingedrukt te houden. Het wissen wordt bevestigd door 6x snelle flikkeringen van de LED (5). Dan begint de LED te knipperen en de module opent de registratiemodus.
- De instelling van de individuele programmeerbare uitgangen gebeurt in de tab voor de PG-uitgangen in de F-Link-software. Een gedetailleerde beschrijving van de instellingen is beschikbaar in de installatiehandleiding voor het bedieningspaneel.
- Als de uitgang ingesteld wordt volgens de tabel SECTION SET (SECTIE INSTELLING), wordt het relais ingeschakeld, als de sectie volledig ingesteld is.
- Als de uitgang ingesteld wordt volgens de tabel SECTION ALARM (SECTIE ALARM), wordt het relais ingeschakeld, als er een externe of interne waarschuwing is (EW of IW).

ON	PG 1	ON	PG 9	ON	PG 17	ON	PG 25
1 2 3 4 5 6		1 2 3 4 5 6		1 2 3 4 5 6		1 2 3 4 5 6	
ON	PG 2	ON	PG 10	ON	PG 18	ON	PG 26
1 2 3 4 5 6		1 2 3 4 5 6		1 2 3 4 5 6		1 2 3 4 5 6	
ON	PG 3	ON	PG 11	ON	PG 19	ON	PG 27
1 2 3 4 5 6		1 2 3 4 5 6		1 2 3 4 5 6		1 2 3 4 5 6	
ON	PG 4	ON	PG 12	ON	PG 20	ON	PG 28
1 2 3 4 5 6		1 2 3 4 5 6		1 2 3 4 5 6		1 2 3 4 5 6	
ON	PG 5	ON	PG 13	ON	PG 21	ON	PG 29
1 2 3 4 5 6		1 2 3 4 5 6		1 2 3 4 5 6		1 2 3 4 5 6	
ON	PG 6	ON	PG 14	ON	PG 22	ON	PG 30
1 2 3 4 5 6		1 2 3 4 5 6		1 2 3 4 5 6		1 2 3 4 5 6	
ON	PG 7	ON	PG 15	ON	PG 23	ON	PG 31
1 2 3 4 5 6		1 2 3 4 5 6		1 2 3 4 5 6		1 2 3 4 5 6	
ON	PG 8	ON	PG 16	ON	PG 24	ON	PG 32
1 2 3 4 5 6		1 2 3 4 5 6		1 2 3 4 5 6		1 2 3 4 5 6	

Tabel 1: Het relais reageert op de status van de PG-uitgang.

ON	SC 1	ON	SC 9	ON	AL 1	ON	AL 9
1 2 3 4 5 6		1 2 3 4 5 6		1 2 3 4 5 6		1 2 3 4 5 6	
ON	SC 2	ON	SC 10	ON	AL 2	ON	AL 10
1 2 3 4 5 6		1 2 3 4 5 6		1 2 3 4 5 6		1 2 3 4 5 6	
ON	SC 3	ON	SC 11	ON	AL 3	ON	AL 11
1 2 3 4 5 6		1 2 3 4 5 6		1 2 3 4 5 6		1 2 3 4 5 6	
ON	SC 4	ON	SC 12	ON	AL 4	ON	AL 12
1 2 3 4 5 6		1 2 3 4 5 6		1 2 3 4 5 6		1 2 3 4 5 6	
ON	SC 5	ON	SC 13	ON	AL 5	ON	AL 13
1 2 3 4 5 6		1 2 3 4 5 6		1 2 3 4 5 6		1 2 3 4 5 6	
ON	SC 6	ON	SC 14	ON	AL 6	ON	AL 14
1 2 3 4 5 6		1 2 3 4 5 6		1 2 3 4 5 6		1 2 3 4 5 6	
ON	SC 7	ON	SC 15	ON	AL 7	ON	AL 15
1 2 3 4 5 6		1 2 3 4 5 6		1 2 3 4 5 6		1 2 3 4 5 6	
ON	SC 8	SECTION: SET		ON	AL 8	SECTION: ALARM	
1 2 3 4 5 6				1 2 3 4 5 6			

Tabel 2: Het relais reageert op de instelling van de geselecteerde sectie

Tabel 3: Het relais reageert op een alarm in de geselecteerde sectie

Draadloze vermogensuitgangsmodule JA-150N PG

Technische specificaties

Voedingsbron; stroomverbruik	230 V/50 Hz; 1.5W
Communicatiebandbreedte	868.1 MHz
Belastbaarheid van het relaiscontact (3) - veiligheidsklasse II:	
Maximale spanning van het relais	250 V AC
Weerstandbelasting ($\cos\phi=1$)	max. 16 A
Inductieve (capacitieve belasting) ($\cos\phi=0.4$)	max. 8 A
Halogeenverlichting	max. 1000 W
Minimaal aanvaardbaar vermogen van het relais	DC 0,5 W
Kabeldiameter:	max. 2 x 1,5 mm ² ; max. 1 x 2,5 mm ²
Afmetingen	82 x 50 x 19 mm
Operationele omgeving EN 50131-1	Algemene oplossing voor intern gebruik
Bedrijfstemperatuurbereik van	-10 tot + 40°C
Ook in overeenstemming met	ETSI EN 300220, EN 50130-4 EN 55022, EN 60950-1



JABLOTRON ALARMS a.s. verklaart hiermede, dat de JA-150N in overeenstemming is met de relevante communautaire harmonisatiewetgeving: Richtlijnen nr.: 2014/53/EU, 2014/35/EU, 2014/30/EU, 2011/65/EU. De originele overeenstemmingsbeoordeling kan gevonden worden op www.jablotron.com - Sectie Downloaden.



Opmerking: Hoewel dit product geen schadelijke materialen bevat, raden wij u aan het product na gebruik terug te sturen naar de dealer of direct naar de producent.