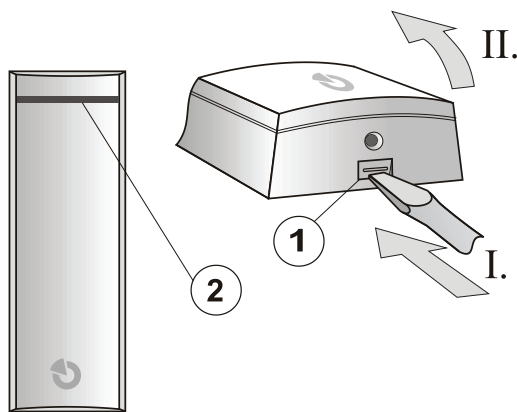


# De BUS-interface JA-111R voor draadloze apparaten JA-100

De JA-111A RB is een BUS-module van het systeem JABLOTRON 100. Het dient voor radiocommunicatie met draadloze apparaten. Tot 3 modules kunnen worden gebruikt in het systeem om dekking van het RF-sigitaal dekking uit te breiden. Het product kan alleen worden geïnstalleerd door een ervaren vakman met een geldig certificaat afgegeven door een geautoriseerde distributeur.

## Installatie

De module moet geplaatst worden op een geschikte plaats in het gebouw, waar het niet wordt beïnvloed door andere radioapparaten. Als het nodig is om de module in de buurt van grotere metalen voorwerpen of van elektronische apparatuur of schakelborden te installeren, houd een afstand van minimaal 2 m. De module kan direct in het bedieningspaneel worden geplaatst, maar hij werkt het best, wanneer hij op een afstand van tenminste 2 m van het bedieningspaneel geplaatst wordt. Wanneer er meer radiomodules in het systeem zijn geïnstalleerd, mogen zijn niet naast elkaar geplaatst worden (in een open ruimte moet de afstand tussen de modules minimaal 10 m zijn en in een gebouw moet tussen de modules tenminste één wand geplaatst zijn en moet de afstand 5 m bedragen).



Afbeelding 1: 1 - hoofdtabblad; 2 - LED-indicator

1. Open het deksel door te drukken op het tabblad (1).
2. Maak gaten voor de BUS-kabel (12) aan het achterdeel van de behuizing (9) en steek de BUS-kabels door.
3. Schroef het achterdeel van de behuizing vast (9). Een van de schroeven moet altijd worden geschroefd door het sabotagesegment (10).

**Schakel altijd de stroom uit bij het aansluiten van de module op de BUS.**



**Om de module zodanig in te stellen, dat deze voldoet aan veiligheidsklasse 2, gebruik de software F-Link, tabblad Parameters en de optie "Voer EN50131-1 uit". (Zie de installatiehandleiding voor het bedieningspaneel JA-10xK)**

4. Ontkoppel de BUS-connector (7) van de PCB en sluit de BUS-kabels aan.
5. Steek de stekker weer in de PCB van de module.
6. De BUS-kabel moet geplaatst worden in de ruimte achter de kabelseparator (11). Sluit dan het deksel van de module.
7. Ga verder volgens de installatiehandleiding voor het bedieningspaneel. Basisprocedure:
  - a. Wanneer het apparaat wordt ingeschakeld, begint de gele LED (2) herhaaldelijk te knipperen om aan te geven, dat de module nog niet is geregistreerd.
  - b. Selecteer de gewenste positie in het tabblad **Devices** (Apparaten) met behulp van de software **F-Link** en start de registratiemodus door te klikken op de optie **Enroll** (Registreren).
  - c. Klik op **Nieuwe BUS-apparaten toevoegen**, selecteer de radiomodule en druk tweemaal in om de registratie te bevestigen - de gele LED (2) gaat uit.

### Opmerkingen:

Voor een betere identificatie van een bepaald apparaat tijdens de inschrijvingsprocedure via de software F-Link raden wij aan om het label met de productiecode (3) te verwijderen, voordat u het deksel sluit, en het label te plakken op een installatielijst met een opmerking over de locatie van het apparaat.

De radiomodule kan ook worden geregistreerd door het deksel ervan te sluiten, als de *Registratiemodus* wordt geactiveerd, of door het invoeren van de productiecode (3) in de software F-Link. Alle nummers onder de streepjescode worden ingevoerd (bijvoorbeeld: 1400-00-0000-0001).

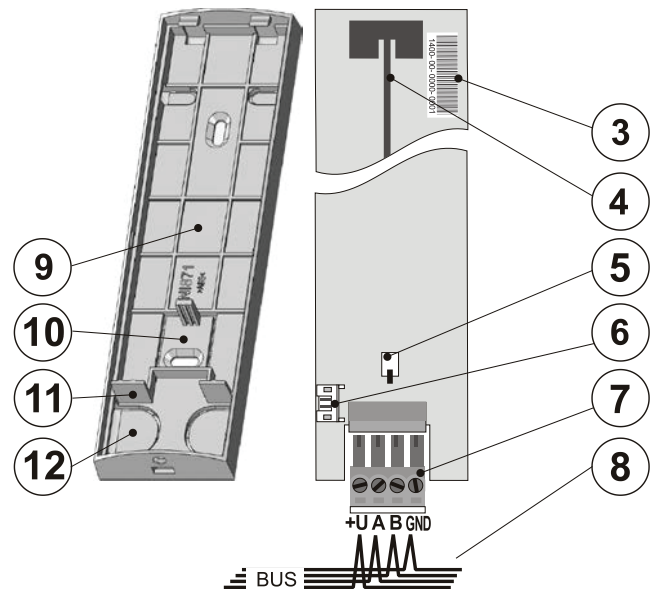
## Instelling van de eigenschappen van de module

De eigenschappen van de module kunnen worden ingesteld in het **Apparatenblad** van de software **F-Link**. Klik op de positie van de module op de optie **Interne instellingen** (Internal settings) om een dialogvenster te openen, waar u de volgende parameters kunt instellen:

**Activering aangegeven met LED:** De standaardinstelling is, dat de module de communicatie met draadloze apparaten aangeeft met een rode LED. Deze indicatie kan worden uitgeschakeld.

**RF-blokkeringsniveau:** Dit is standaard uitgeschakeld. Het kan echter worden ingesteld op twee niveaus - **laag** (de storing duurt langer dan 30 s per minuut) en **hoog** (de storing duurt langer dan 10 s per 20 s). Als de detectie wordt geactiveerd, is het systeem in staat om een fout te melden via interferentie van de communicatieband / RF-blokkering.

**Registratiesignaal:** Wanneer in de software deze optie wordt gebruikt, stuurt de module een registratiesignaal (alleen bestemd voor draadloze apparaten met ingebouwde ontvanger, bijvoorbeeld JA-150N).



Afbeelding 2: 3 - productiecode; 4 - antenne; 5 - sabotagecontact; 6 - BUS connector; 7 - plug and play BUS-terminal; 8 - BUS-kabel; 9 - achterdeel van de behuizing; 10 - segment voor de detectie van sabotage; 11 - kabelafscheider; 12 - gaten voor de BUS-kabel

## Technische specificaties

Voeding via de BUS van het bedieningspaneel	12 V DC (9 ... 15 V)
Stroomverbruik in standby-modus	35 mA
Verbruik voor kabelselectie	80 mA
Radiocommunicatie	868,1 MHz
Maten	43 x 160 x 23 mm
Gewicht	70 g
Graad van de veiligheidsclassificatie	2, ACE type B volgens EN 50131-1, EN 50131-3, EN 50131-5-3
Milieuclassificatie	II. Binnenshuis algemeen (volgens EN 50131-1)
Bedrijfstemperatuurbereik	-10 °C - +40 °C
In overeenstemming met	ETSI EN 300 220, EN 50130-4 EN 55022, EN 60950-1
Kan worden bedreven volgens	ERC REC 70-03
Certificatie-instantie:	Trezor Test s.r.o.



JABLOTRON ALARMS a.s. verklaart hiertoe, dat de JA-111R in overeenstemming is met de relevante communautaire harmonisatiewetgeving: Richtlijnen nr.: 2014/53/EU, 2014/35/EU, 2014/30/EU, 2011/65/EU. De originele overeenstemmingsbeoordeling kan gevonden worden op [www.jablotron.com](http://www.jablotron.com) - Sectie Downloaden.

**Opmerking:** Hoewel dit product geen schadelijke materialen bevat, raden wij u aan het product na gebruik terug te sturen naar de dealer of direct naar de producent.