

Draadloze bewegingsdetector JA-150P PET PIR met standaard huisdierimmunititeit

De JA-150P PET is een draadloos apparaat van het systeem JABLOTRON 100. De detector wordt gebruikt voor de detectie van beweging van personen in gebouwinterieurs. In tegenstelling tot standaard PIR bewegingsdetectoren van de serie JABLOTRON 100 heeft deze detector een gemodificeerde detectiekenmerk en is voorzien van een standaard huisdierimmunititeit. De detector elimineert het effect van de beweging van kleine dieren op de vloer (dieren tot een maximaal gewicht van 25 kg en een maximale hoogte van 40 cm). De detector heeft een pulsreactie en neemt één positie in het systeem in. De detector kan alleen worden geïnstalleerd door een ervaren vakman met een geldig certificaat afgegeven door een erkende distributeur.



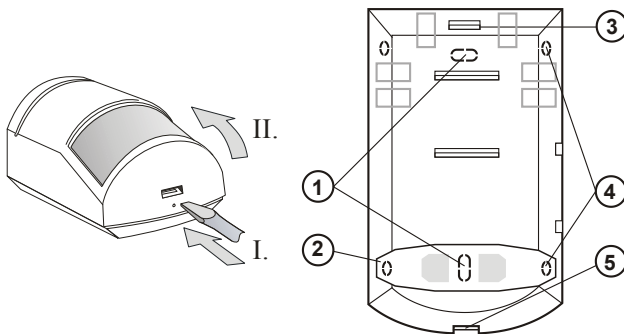
De detector elimineert alleen de effecten van de beweging van dieren op de vloer volgens de detectiekenmerk.

Hij is niet geschikt voor het bewaken van gebieden waar de dieren vrij kunnen bewegen op hoogte!

Installatie

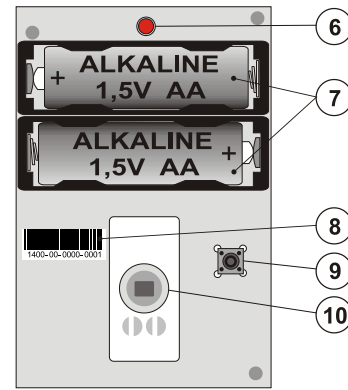
De detector kan ook geïnstalleerd worden aan een muur of in de hoek van een kamer. Vergeet niet dat het zichtveld van de detector geen objecten mag bevatten die snel van temperatuur wisselen (elektrische verwarmingstoestellen, gasapparaten, enz.) bewegen (gordijnen, die boven een radiator hangen, robotische stofzuigers, enz.). Ofschoon de detector zeer bestand is tegen valse alarmen, wordt het niet geadviseerd om de detector tegenover vensters of op plekken te installeren met een intensieve luchtcirculatie (dicht bij ventilatoren, hittebronnen, ventilatieopeningen, niet-afgedichte deuren, enz.). Er mogen zich in het zichtveld van de detector geen obstakels bevinden, die het zicht ervan over het beschermde gebied zouden belemmeren.

De aanbevolen montagehoogte van de detector is 2 m, de maximale hoogte 2.3 m.



Abbeelding 1: gaten voor installatie op een vlakke muur; 2, 4 – gaten voor installatie onder een hoek (in een hoek); 3 – PCB-tab; 5 – Deksel van de sabotage sensor

1. Open het deksel van de detector door te drukken op het deksel van de sabotage sensor (5). Raak de PIR-sensor binnen niet aan (10) - u zou hem kunnen beschadigen.
2. Neem de PCB uit - hij wordt vastgehouden door een tab (3).
3. Maak in de plastic basis de gaten voor de schroeven en de kabel en bevestig deze aan de muur. De aanbevolen montagehoogte van de detector is 2 m boven de vloer.
4. Plaats de PCB terug en ga verder volgens de installatiehandleiding voor het bedieningspaneel. Basisinstructies:
 - a. Open de software **F-Link**, kies een niet-gebruikte positie in het tabblad **Apparaten** en klik op de knop **Inleren** om de **Registratiemodus** in te voeren.
 - b. Plaats beide batterijen in de detector (let op de juiste polariteit). Nadat de tweede batterij geplaatst wordt in de detector, wordt het registratiesignaal overgedragen naar het bedieningspaneel en wordt de detector geregistreerd op de geselecteerde positie. Dit wordt gevolgd door een stabilisatiefase van de detector van maximaal drie minuten. Deze wordt aangegeven met een knipperende LED.
5. Sluit het deksel van de detector en controleer de functie van de detector.



Abbeelding 2: 6 – rode activerings-LED; 7 – batterijen; 8 – Productiecode; 9 – deksel sabotage sensor; 10 – PIR-sensor

Opmerkingen:

- De detector kan ook worden geregistreerd in het systeem door de productiecode ervan in te voeren in de software **F-Link**. U kunt de productiecode vinden op de sticker (8), die geplaatst is op de detectorplaat. Alle nummers onder de barcode moeten worden ingevoerd (1400-00-0000-0001).
- Als u het apparaat uit het systeem wilt verwijderen, wis hem uit zijn positie in de software **F-Link**.
- Als u de detector registreert in de centrale, nadat de batterijen al zijn geplaatst, verwijdert u eerst de batterijen en drukt u vervolgens op het sabotagecontact (9) en laat het los om de rest van de energie te ontladen en registreert vervolgens de detector in de centrale.
- Om te voldoen aan de norm EN 50131-3, is het noodzakelijk om het deksel (5) te beveiligen met de meegeleverde schroef.

Funciemodi van de detector

The detector kan werken in twee modi, die aangegeven worden met één of twee flitsen bij het plaatsen van de batterijen.

Om de modus gedurende de plaatsing van de batterijen te wijzigen, houd gedurende de batterijplaatsing de sabotage sensor (9) ingedrukt. Houd na het plaatsen van de tweede batterij de sabotage sensor ingedrukt gedurende ongeveer 3 s. De detector knippert dan één of twee keer om de actueel geselecteerde modus aan te geven. De standaardinstelling is **Smartwatch**.

Eén flits geeft de modus **Smartwatch** aan, die bestemd is voor permanente bewaking van de beweging in het bewaakte gebied. Wordt een permanente beweging gedetecteerd, dan worden elke 20 seconde drie rapporten verstuurd. Het volgende rapport wordt vervolgens verstuurd na 2 minuten. Indien de detector gedurende 10 minuten geen beweging detecteert, wordt opnieuw de modus met drie rapporten per 20 sec. gebruikt.

Twee flitsen geven een **eén-minuutinterval** aan. Als een beweging wordt geactiveerd, stuurt het apparaat een bericht en schakelt voor 1 minuut over in de stand-by modus. Als de tijd verloopt, wordt de detector wakker en blijft actief tot de volgende detectie van beweging.

Testen van de detector

Wanneer u het detectordeksel sluit, indiceert het LED-lampje (6) gedurende een periode van 15 minuten alle bewegingen en rapporteert dit aan de centrale. Na deze tijd schakelt de detector over naar de modus, die geselecteerd werd gedurende de plaatsing van de batterijen.

Individuele activeringen van de detector kunnen ook bewaakt worden in het tabblad **Diagnose** in de software **F-Link**.

Vervanging van de batterij

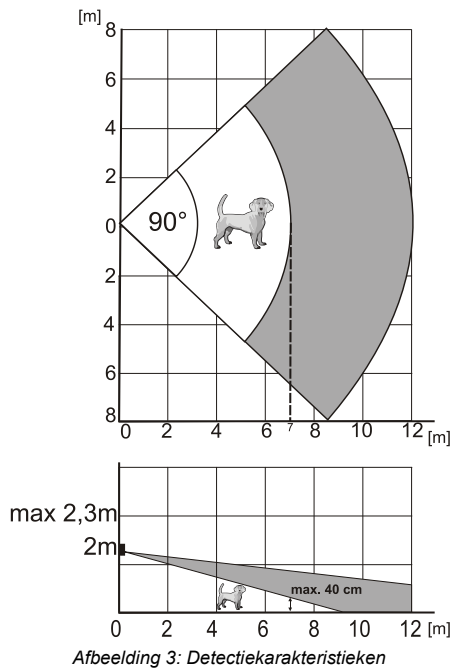
Het systeem meldt de status van een bijna lege batterij automatisch. Wij adviseren om de batterijen te vervangen binnen twee weken na de melding van de lage status van de batterijen. Dit wordt uitgevoerd door een service technicus in de servicemodus. Vervang altijd beide batterijen tegelijk!

Voor het plaatsen van nieuwe batterijen is het noodzakelijk om 10 seconden te wachten of herhaaldelijk het sabotagecontact (9) in te drukken om de resterende lading te verwijderen.

Detectiekenmerken

De detector is voorzien van een lens, die standaard 90°/12 m dekt. Zie de volgende afbeelding. In het witte gedeelte van het diagram verwijderd de detector het effect van de beweging van kleine dieren met een gewicht van ongeveer 25 kg en een maximale hoogte van 40 cm. Er is standaard detectie in het grijze gedeelte van het diagram.

Draadloze bewegingsdetector JA-150P PET PIR met standaard huisdierimmunititeit



Technische specificaties

Voeding	2x LR6 (AA) alkaline batterijen (LR6) (AA) 1,5 V
	<i>Houd er rekening mee, dat: batterijen niet zijn inbegrepen</i>
Typische levensduur van de batterij	ca. 2 jaar
	(de langste levensduur wordt bereikt in de SmartWatch-modus)
Lage batterijspanning	< 2,5 V
Stroomverbruik	25 µA
Maximaal stroomverbruik	50 mA
Communicatiebandbreedte	868.1 MHz, Jablotron-protocol
RF-bereik	ongev. 300 m (open ruimte)
Aanbevolen installatiehoogte	2 m boven de vloer
Detectiehoek / detectiedekking	90°/12 m
Detectiehoek / detectiedekking – huisdierimmunititeit	90°/7 m
Afmetingen	60 x 95 x 55 mm
Gewicht (zonder batterijen)	125 g
Classificatie	Graad 2/II. indoor algemeen (Volgens EN 50131-1)
Operationele omgeving	algemene oplossing voor intern gebruik
Bedrijfstemperatuurbereik	-10 °C tot +40 °C
Gemiddelde operationele vochtigheid	75 % RH, niet-condenserend
Certificatie instantie	Trezor Test s.r.o. (nr. 3025)
In overeenstemming met	EN 50131-1 ed. 2+A1+A2, EN 50131-2-2 EN 50131-5-3+A1, EN 50131-6 ed. 2+A1, ETSI EN 300 220-1-2 EN 50130-4 ed. 2+A1, EN 55032, EN 62368-1, EN 50581
Kan worden bedreven volgens	ERC REC 70-30



JABLOTRON ALARMS a.s. verklaart hiermede, dat de JA-150P PET in overeenstemming is met de relevante harmonisatiewetgeving van de Europese Unie: Richtlijnen nr.: 2014/53/EU, 2014/35/EU, 2014/30/EU, 2011/65/EU, wanneer gebruikt zoals bedoeld. Het origineel van de conformiteitsbeoordeling kan worden gevonden op www.jablotron.com - sectie Downloads.



Opmerking: Hoewel dit product geen schadelijke materialen bevat, raden wij u aan het product na gebruik terug te sturen naar de dealer of direct naar de producent.