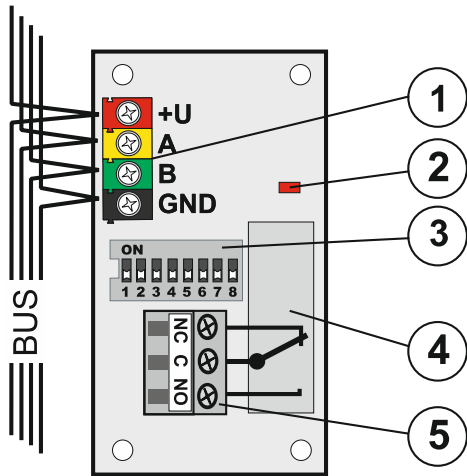


# De BUS-power PG-uitgangsmodule JB-110N

De JA-110N is een component van het systeem **JABLOTRON 100**. Hij dient als een uitgangsvermogen-relaisschakelaar. Hij kan worden gebruikt voor het in- en uitschakelen van de verlichting, ventilatoren, enz. Het relais kan worden bediend met een programmeerbare (PG)-uitgang van de centrale of volgens de status van een sectie (geactiveerd = relais aan) of wanneer er een alarm is in een gekozen sectie (alarm = relais aan). Het apparaat kan alleen worden geïnstalleerd door een ervaren vakman met een geldig certificaat afgegeven door een erkende distributeur.

## Installatie

De module moet worden geïnstalleerd in de montagekooi JA-19xPL (door Jablotron) of in de doos van de centrale om te voldoen aan de klasse II-bescherming – de module moet altijd worden bevestigd aan de afstandhouders in het onderste deel van de montagekooi met behulp van het meegeleverde montage materiaal. In het geval dat de hierboven vermelde installatieprocedure niet wordt opgevolgd, aanvaardt de fabrikant geen aansprakelijkheid voor enige schade of letsel. Om te voldoen aan de classificatie van veiligheidsklasse 2, moet de module worden geïnstalleerd in de montagekooi JA-194PL of JA-195PL samen met de module JA-111H TRB.



Afbeelding: 1 – BUS-klemmen; 2 – rode schakelindicator van het relais; 3 – schakelaar voor de configuratie; 4 – uitgangrelais; 5 – relaisklemmen;

1. Gebruik de schakelaar (3) om het vereiste nummer van de PG-uitgang of het nummer van de sectie in te stellen waarop het relais moet reageren (zie tabellen).
2. Sluit de busdraden aan op de klemmen (1).

**Schakel altijd de stroom uit, als u de module aansluit op de systeembus.**

**Als de module buiten het beschermde gebied wordt geïnstalleerd, moet de BUS-isolator JA-110T worden gebruikt voor de externe sectie van de bedrading.**



**Elektrische apparaten kunnen alleen aangesloten worden door een erkende technicus!**

3. Schakel het systeem in en test de werking ervan.
4. Controleer de voedingsspanning op de BUS-klemmen (rood, zwart), als het relais is geactiveerd. De spanning moet minimaal 9 V zijn.
5. Sluit het bestuurd apparaat aan op de uitgangsklemmen van het relais (5).

### Opmerkingen:

- De module neemt geen positie in de centrale in (deze wordt niet in het systeem geregistreerd).
- Als u meerdere modules met identieke instellingen voor het systeem registreert, zullen ze dezelfde reactie hebben.
- Het aantal modules wordt alleen beperkt door het stroomverbruik van de BUS.
- De instelling van afzonderlijke programmeerbare uitgangen wordt gedaan in het venster voor de **PG-uitgangen** in de software F-Link. Een gedetailleerde beschrijving van de instelling is beschikbaar in de installatiehandleiding voor de centrale.
- Als de uitgang reageert op een instelling van een sectie, wordt deze geactiveerd, wanneer de geselecteerde sectie volledig is ingesteld.
- Als de uitgang reageert op een alarm, wordt deze geactiveerd, wanneer er een externe of interne waarschuwing is (EW of IW).

1	2	3	4	5	6	7	8	9	10	11	12	13	14	15	16	17	18	19	20	21	22	23	24	25	26	27	28	29	30	31	32
33	34	35	36	37	38	39	40	41	42	43	44	45	46	47	48	49	50	51	52	53	54	55	56	57	58	59	60	61	62	63	64
65	66	67	68	69	70	71	72	73	74	75	76	77	78	79	80	81	82	83	84	85	86	87	88	89	90	91	92	93	94	95	96
97	98	99	100	101	102	103	104	105	106	107	108	109	110	111	112	113	114	115	116	117	118	119	120	121	122	123	124	125	126	127	128

Tabel 1: De uitgang reageert op de status van de PG-uitgang.

# De BUS-power PG-uitgangsmodule JB-110N

ON 1 2 3 4 5 6 7 8 SC 1	ON 1 2 3 4 5 6 7 8 SC 9	ON 1 2 3 4 5 6 7 8 AL 1	ON 1 2 3 4 5 6 7 8 AL 9
ON 1 2 3 4 5 6 7 8 SC 2	ON 1 2 3 4 5 6 7 8 SC 10	ON 1 2 3 4 5 6 7 8 AL 2	ON 1 2 3 4 5 6 7 8 AL 10
ON 1 2 3 4 5 6 7 8 SC 3	ON 1 2 3 4 5 6 7 8 SC 11	ON 1 2 3 4 5 6 7 8 AL 3	ON 1 2 3 4 5 6 7 8 AL 11
ON 1 2 3 4 5 6 7 8 SC 4	ON 1 2 3 4 5 6 7 8 SC 12	ON 1 2 3 4 5 6 7 8 AL 4	ON 1 2 3 4 5 6 7 8 AL 12
ON 1 2 3 4 5 6 7 8 SC 5	ON 1 2 3 4 5 6 7 8 SC 13	ON 1 2 3 4 5 6 7 8 AL 5	ON 1 2 3 4 5 6 7 8 AL 13
ON 1 2 3 4 5 6 7 8 SC 6	ON 1 2 3 4 5 6 7 8 SC 14	ON 1 2 3 4 5 6 7 8 AL 6	ON 1 2 3 4 5 6 7 8 AL 14
ON 1 2 3 4 5 6 7 8 SC 7	ON 1 2 3 4 5 6 7 8 SC 15	ON 1 2 3 4 5 6 7 8 AL 7	ON 1 2 3 4 5 6 7 8 AL 15
ON 1 2 3 4 5 6 7 8 SC 8	SECTION: SET	ON 1 2 3 4 5 6 7 8 AL 8	SECTION: ALARM

Tabel 2: De uitgang reageert op het instellen van de gekozen sectie

Tabel 3: Het relais reageert op een alarm in de geselecteerde sectie

## Technische specificaties

Voeding	via de BUS van de centrale 12 V DC (9... 15 V)
Stroomverbruik (relais uit/aan)	5 mA/45 mA
Verbruik voor kabelselectie	45 mA
Contactbelasting van het relais:	
Maximale schakelspanning	250 V AC / DC
Maximale stroom – weerstandsbelasting ( $\cos\phi = 1$ )	16 A
Maximale stroom – Inductieve, capacitieve belasting ( $\cos\phi=0.4$ )	max. 8 A
Minimaal aanvaardbaar vermogen via uitgang van het relais DC	0.5 W
Bescherming	Klasse II
Maten	78 x 40 x 20 mm
Gewicht	34 g
Classificatie	veiligheidsgraad 2 / milieu-klasse II (Volgens EN 50131-1)

Alleen wanneer geïnstalleerd in de montagekooi JA-194PL of JA-195PL

Operatieve omgeving	samen met de module JA-111H TRB! algemene oplossing voor intern gebruik
Bedrijfstemperatuurbereik	-10 °C tot +40 °C
Gemiddelde operationele vochtigheid	75 % RH, niet-condenserend
Certificatie instantie	Trezor Test s.r.o. (nr. 3025)
In overeenstemming met	EN 50131-1 ed. 2+A1+A2, EN 50131-3, EN 50130-4 ed. 2+A1, EN 55032, EN 62368-1, EN 50581



JABLOTRON ALARMS a.s. verklaart hiermede, dat de JA-110N in overeenstemming is met de relevante communautaire harmonisatiewetgeving: Richtlijnen nr.: 2014/35/EU, 2014/30/EU, 2011/65/EU, wanneer gebruikt zoals bedoeld. Het origineel van de conformiteitsbeoordeling kan worden gevonden op [www.jablotron.com](http://www.jablotron.com) – sectie Downloads.



**Opmerking:** Hoewel dit product geen schadelijke materialen bevat, raden we u aan het product na gebruik terug te sturen naar de dealer of direct naar de producent.