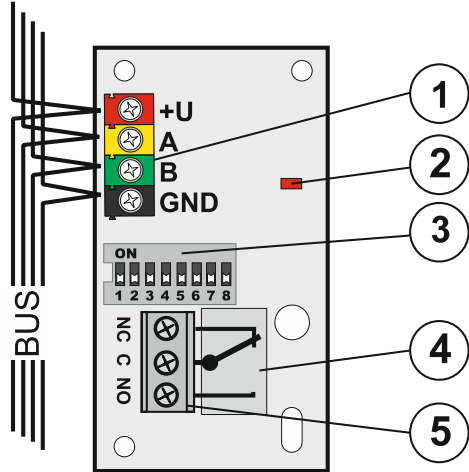


De BUS-sigitaal PG-uitgangsmodule JB-111N

De JB-111TN is een component van het systeem **JABLOTRON 100**. Hij biedt een uitgangrelaisschakelaar. Het component kan worden gebruikt voor het in- en uitschakelen van de verlichting, ventilatoren, enz. Het relais kan worden bediend met een programmeerbare (PG)-uitgang van de centrale of volgens de status van een sectie (ingesteld = relais aan) of wanneer er een alarm is in een gekozen sectie (alarm = relais aan). Het apparaat kan alleen worden geïnstalleerd door een ervaren vakman met een geldig certificaat afgegeven door een erkende distributeur.

Installatie

De module kan worden geïnstalleerd in de montagekoker JA-19xPL-(door Jablotron) of in de koker van de centrale. Om te voldoen aan de classificatie van veiligheidsklasse 2, moet de module worden geïnstalleerd in de montagekoker JA-194PL of JA-195PL samen met de module JA-111H TRB.



Afbeelding: 1 – BUS-klemmen; 2 – rode indicator voor schakeling van het relais; 3 – schakelaar voor de configuratie; 4 – uitgangrelais; 5 – relaisklemmen;

1. Gebruik de schakelaar (3) om het vereiste nummer van de PG-uitgang of het nummer van de sectie in te stellen, waarop het relais moet reageren (zie tabellen).
2. Sluit de busdraden aan op de klemmen (1).

Schakel altijd de stroom uit, als u de module aansluit op de systeembus.



Als de module wordt geïnstalleerd buiten het beschermde gebied, moet de BUS-isolator JA-110T worden gebruikt voor het externe gedeelte van de bedrading.

Het uitgangcontact bevat geen overbelastingsbeveiliging.

3. Schakel het systeem in en test de werking ervan
4. Controleer de voedingsspanning op de BUS-aansluitklemmen (rood, zwart), wanneer het relais is geactiveerd. De spanning moet minimaal 9 V zijn.
5. Sluit het bestuurd apparaat aan op de uitgangsklemmen van het relais (5).

Opmerkingen:

- De module neemt geen positie in de centrale in (deze wordt niet geregistreerd in het systeem).
- Als u meerdere modules met identieke instellingen voor het systeem registreert, reageren ze op dezelfde wijze.
- Het aantal modules wordt alleen beperkt door het stroomverbruik van de BUS.
- De instelling van afzonderlijke programmeerbare uitgangen wordt gedaan in het venster voor de **PG-uitgangen** in de software F-Link. Een gedetailleerde beschrijving van de instelling is beschikbaar in de installatiehandleiding voor de centrale.
- Als de uitgang reageert op een instelling van een sectie, wordt deze geactiveerd, wanneer de geselecteerde sectie volledig is ingesteld.
- Als de uitgang reageert op een alarm, wordt deze geactiveerd, wanneer er een externe of interne waarschuwing is (EW of IW).

ON	PG	ON	PG	ON	PG	ON	PG
1 2 3 4 5 6 7 8	1	1 2 3 4 5 6 7 8	9	1 2 3 4 5 6 7 8	17	1 2 3 4 5 6 7 8	25
ON	PG	ON	PG	ON	PG	ON	PG
1 2 3 4 5 6 7 8	2	1 2 3 4 5 6 7 8	10	1 2 3 4 5 6 7 8	18	1 2 3 4 5 6 7 8	26
ON	PG	ON	PG	ON	PG	ON	PG
1 2 3 4 5 6 7 8	3	1 2 3 4 5 6 7 8	11	1 2 3 4 5 6 7 8	19	1 2 3 4 5 6 7 8	27
ON	PG	ON	PG	ON	PG	ON	PG
1 2 3 4 5 6 7 8	4	1 2 3 4 5 6 7 8	12	1 2 3 4 5 6 7 8	20	1 2 3 4 5 6 7 8	28
ON	PG	ON	PG	ON	PG	ON	PG
1 2 3 4 5 6 7 8	5	1 2 3 4 5 6 7 8	13	1 2 3 4 5 6 7 8	21	1 2 3 4 5 6 7 8	29
ON	PG	ON	PG	ON	PG	ON	PG
1 2 3 4 5 6 7 8	6	1 2 3 4 5 6 7 8	14	1 2 3 4 5 6 7 8	22	1 2 3 4 5 6 7 8	30
ON	PG	ON	PG	ON	PG	ON	PG
1 2 3 4 5 6 7 8	7	1 2 3 4 5 6 7 8	15	1 2 3 4 5 6 7 8	23	1 2 3 4 5 6 7 8	31
ON	PG	ON	PG	ON	PG	ON	PG
1 2 3 4 5 6 7 8	8	1 2 3 4 5 6 7 8	16	1 2 3 4 5 6 7 8	24	1 2 3 4 5 6 7 8	32
ON	PG	ON	PG	ON	PG	ON	PG
1 2 3 4 5 6 7 8	33	1 2 3 4 5 6 7 8	41	1 2 3 4 5 6 7 8	49	1 2 3 4 5 6 7 8	57
ON	PG	ON	PG	ON	PG	ON	PG
1 2 3 4 5 6 7 8	34	1 2 3 4 5 6 7 8	42	1 2 3 4 5 6 7 8	50	1 2 3 4 5 6 7 8	58
ON	PG	ON	PG	ON	PG	ON	PG
1 2 3 4 5 6 7 8	35	1 2 3 4 5 6 7 8	43	1 2 3 4 5 6 7 8	51	1 2 3 4 5 6 7 8	59
ON	PG	ON	PG	ON	PG	ON	PG
1 2 3 4 5 6 7 8	36	1 2 3 4 5 6 7 8	44	1 2 3 4 5 6 7 8	52	1 2 3 4 5 6 7 8	60
ON	PG	ON	PG	ON	PG	ON	PG
1 2 3 4 5 6 7 8	37	1 2 3 4 5 6 7 8	45	1 2 3 4 5 6 7 8	53	1 2 3 4 5 6 7 8	61
ON	PG	ON	PG	ON	PG	ON	PG
1 2 3 4 5 6 7 8	38	1 2 3 4 5 6 7 8	46	1 2 3 4 5 6 7 8	54	1 2 3 4 5 6 7 8	62
ON	PG	ON	PG	ON	PG	ON	PG
1 2 3 4 5 6 7 8	39	1 2 3 4 5 6 7 8	47	1 2 3 4 5 6 7 8	55	1 2 3 4 5 6 7 8	63
ON	PG	ON	PG	ON	PG	ON	PG
1 2 3 4 5 6 7 8	40	1 2 3 4 5 6 7 8	48	1 2 3 4 5 6 7 8	56	1 2 3 4 5 6 7 8	64
ON	PG	ON	PG	ON	PG	ON	PG
1 2 3 4 5 6 7 8	65	1 2 3 4 5 6 7 8	73	1 2 3 4 5 6 7 8	81	1 2 3 4 5 6 7 8	89
ON	PG	ON	PG	ON	PG	ON	PG
1 2 3 4 5 6 7 8	66	1 2 3 4 5 6 7 8	74	1 2 3 4 5 6 7 8	82	1 2 3 4 5 6 7 8	90
ON	PG	ON	PG	ON	PG	ON	PG
1 2 3 4 5 6 7 8	67	1 2 3 4 5 6 7 8	75	1 2 3 4 5 6 7 8	83	1 2 3 4 5 6 7 8	91
ON	PG	ON	PG	ON	PG	ON	PG
1 2 3 4 5 6 7 8	68	1 2 3 4 5 6 7 8	76	1 2 3 4 5 6 7 8	84	1 2 3 4 5 6 7 8	92
ON	PG	ON	PG	ON	PG	ON	PG
1 2 3 4 5 6 7 8	69	1 2 3 4 5 6 7 8	77	1 2 3 4 5 6 7 8	85	1 2 3 4 5 6 7 8	93
ON	PG	ON	PG	ON	PG	ON	PG
1 2 3 4 5 6 7 8	70	1 2 3 4 5 6 7 8	78	1 2 3 4 5 6 7 8	86	1 2 3 4 5 6 7 8	94
ON	PG	ON	PG	ON	PG	ON	PG
1 2 3 4 5 6 7 8	71	1 2 3 4 5 6 7 8	79	1 2 3 4 5 6 7 8	87	1 2 3 4 5 6 7 8	95
ON	PG	ON	PG	ON	PG	ON	PG
1 2 3 4 5 6 7 8	72	1 2 3 4 5 6 7 8	80	1 2 3 4 5 6 7 8	88	1 2 3 4 5 6 7 8	96
ON	PG	ON	PG	ON	PG	ON	PG
1 2 3 4 5 6 7 8	97	1 2 3 4 5 6 7 8	105	1 2 3 4 5 6 7 8	113	1 2 3 4 5 6 7 8	121
ON	PG	ON	PG	ON	PG	ON	PG
1 2 3 4 5 6 7 8	98	1 2 3 4 5 6 7 8	106	1 2 3 4 5 6 7 8	114	1 2 3 4 5 6 7 8	122
ON	PG	ON	PG	ON	PG	ON	PG
1 2 3 4 5 6 7 8	99	1 2 3 4 5 6 7 8	107	1 2 3 4 5 6 7 8	115	1 2 3 4 5 6 7 8	123
ON	PG	ON	PG	ON	PG	ON	PG
1 2 3 4 5 6 7 8	100	1 2 3 4 5 6 7 8	108	1 2 3 4 5 6 7 8	116	1 2 3 4 5 6 7 8	124
ON	PG	ON	PG	ON	PG	ON	PG
1 2 3 4 5 6 7 8	101	1 2 3 4 5 6 7 8	109	1 2 3 4 5 6 7 8	117	1 2 3 4 5 6 7 8	125
ON	PG	ON	PG	ON	PG	ON	PG
1 2 3 4 5 6 7 8	102	1 2 3 4 5 6 7 8	110	1 2 3 4 5 6 7 8	118	1 2 3 4 5 6 7 8	126
ON	PG	ON	PG	ON	PG	ON	PG
1 2 3 4 5 6 7 8	103	1 2 3 4 5 6 7 8	111	1 2 3 4 5 6 7 8	119	1 2 3 4 5 6 7 8	127
ON	PG	ON	PG	ON	PG	ON	PG
1 2 3 4 5 6 7 8	104	1 2 3 4 5 6 7 8	112	1 2 3 4 5 6 7 8	120	1 2 3 4 5 6 7 8	128

Tabel 1: De uitgang reageert op de status van de PG-uitgang.

De BUS-sigitaal PG-uitgangsmodule JB-111N

ON 1 2 3 4 5 6 7 8 SC 1	ON 1 2 3 4 5 6 7 8 SC 9	ON 1 2 3 4 5 6 7 8 AL 1	ON 1 2 3 4 5 6 7 8 AL 9
ON 1 2 3 4 5 6 7 8 SC 2	ON 1 2 3 4 5 6 7 8 SC 10	ON 1 2 3 4 5 6 7 8 AL 2	ON 1 2 3 4 5 6 7 8 AL 10
ON 1 2 3 4 5 6 7 8 SC 3	ON 1 2 3 4 5 6 7 8 SC 11	ON 1 2 3 4 5 6 7 8 AL 3	ON 1 2 3 4 5 6 7 8 AL 11
ON 1 2 3 4 5 6 7 8 SC 4	ON 1 2 3 4 5 6 7 8 SC 12	ON 1 2 3 4 5 6 7 8 AL 4	ON 1 2 3 4 5 6 7 8 AL 12
ON 1 2 3 4 5 6 7 8 SC 5	ON 1 2 3 4 5 6 7 8 SC 13	ON 1 2 3 4 5 6 7 8 AL 5	ON 1 2 3 4 5 6 7 8 AL 13
ON 1 2 3 4 5 6 7 8 SC 6	ON 1 2 3 4 5 6 7 8 SC 14	ON 1 2 3 4 5 6 7 8 AL 6	ON 1 2 3 4 5 6 7 8 AL 14
ON 1 2 3 4 5 6 7 8 SC 7	ON 1 2 3 4 5 6 7 8 SC 15	ON 1 2 3 4 5 6 7 8 AL 7	ON 1 2 3 4 5 6 7 8 AL 15
ON 1 2 3 4 5 6 7 8 SC 8	SECTION: SET	ON 1 2 3 4 5 6 7 8 AL 8	SECTION: ALARM

Tabel 2: De uitgang reageert op de instelling van de geselecteerde sectie

Tabel 3: Het relais reageert op een alarm in de geselecteerde sectie

Technische specificaties

Voeding via de BUS van de centrale	12 V DC (9... 15 V)
Stroomverbruik (relais uit/aan)	5 mA/25 mA
Verbruik voor kabelselectie	25 mA
Contactbelasting van het relais:	
Maximale schakelspanning	50 V AC/60 DC
Maximale geschakelde stroom	2 A
Minimale geschakelde stroom	10 mA
Maten	78 x 40 x 15 mm
Gewicht	23 g
Classificatie	veiligheidsgraad 2/milieu-klasse II (Volgens EN 50131-1)
Alleen wanneer geïnstalleerd in de montagebox	
JA-194PL of JA-195PL	samen met de module JA-111H TRB!
Operationele omgeving	algemene oplossing voor intern gebruik
Bedrijfstemperatuurbereik	-10 °C tot +40 °C
Gemiddelde operationele vochtigheid	75 % RH, niet-condenserend
Certificatie instantie	Trezor Test s.r.o. (nr. 3025)
In overeenstemming met EN 50131-1 ed. 2+A1+A2, EN 50131-3, EN 50130-4 ed. 2+A1, EN 55032, EN 50581	



JABLOTRON ALARMS a.s. verklaart hiermede, dat de JA-111N in overeenstemming is met de relevante communautaire harmonisatiewetgeving: Richtlijnen nr.: 2014/30/EU, 2011/65/EU, indien gebruikt zoals bedoeld. Het origineel van de conformiteitsbeoordeling kan worden gevonden op www.jablotron.com – sectie Downloads.

Opmerking: Hoewel dit product geen schadelijke materialen bevat, raden wij u aan het product na gebruik terug te sturen naar de dealer of direct naar de producent.