



OMSCHRIJVING

Deze opbouw elektrische deuropeners kunnen elektrisch de dagschoot van een mechanisch oplegslot vrijgeven. Dit gebeurt door het geven van een elektrische impuls. De behuizing heeft een extra uitsparing voor de nachtschoot, zodat deze mechanisch kan worden vergrendeld.



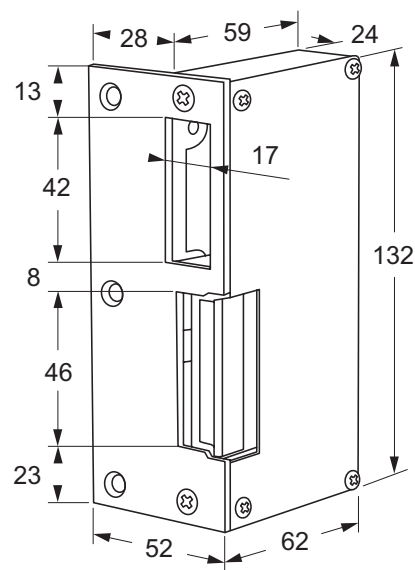
EIGENSCHAPPEN

- 2.950 N houdkracht (ca. 300 kg)
- Opbouduitvoering
- Arbeidsstroom
- Geschikt voor links- en rechts naar binnen draaiende deuren (om te bouwen op locatie)
- Keuze uit diverse voltages (12V~, 12V= of 24V=)
- Getest op 250.000 operaties
- Gelijkspanningsdeuropeners voorzien van ingebouwde bipolaire blusdiode en 100% belastbare spoelen
- Werkingstemperatuur -15°C tot +40°C
- Optioneel te voorzien van openhoudfunctie
- Niet toe te passen in combinatie met deurautomaten

MODELLEN

Arbeidsstroom = spanningsloos vergrendeld

- A60B elektrische deur opener, opbouw, 6-12V~
- I60B elektrische deur opener, opbouw, 6-12V~, openhoudfunctie
- A60E elektrische deur opener, opbouw, 12V=
- A60F elektrische deur opener, opbouw, 24V=



ELEKTRISCHE SPECIFICATIES

Spoelen

spoelcode	voltage	stroomafname	belastbaarheid
B	6-12V~	550mA - 1.150 mA	< 5 min.
E	12V=	180mA	100%
F	24V=	180mA	100%